

Montaggio

Rialzato sulla falda

Versione: 2017/06

Dimensioni del collettore: 2,51 m² modulo: 1200 x 2090 x 55 mm; peso ca. 36 kg
2,01 m² modulo: 1200 x 1675 x 55 mm; peso ca. 29 kg

Trasporto del collettore: a mano singolarmente (cinghie di trasporto sono disponibili come opzione), o su pallet

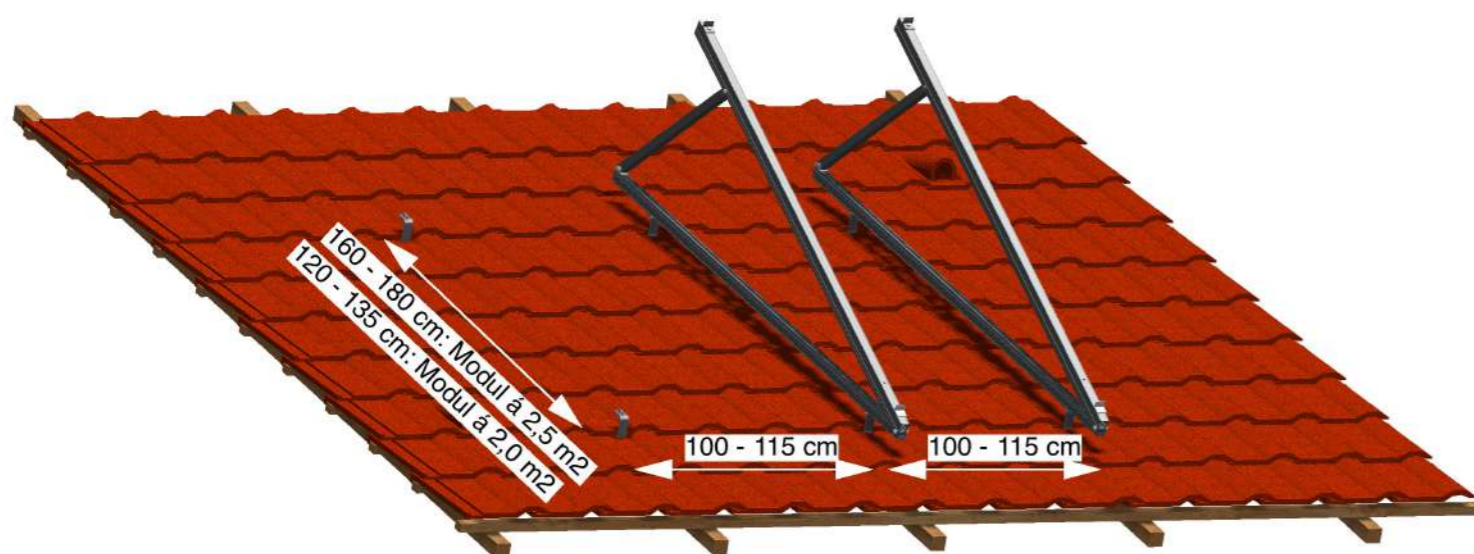
Misure di protezione contro i fulmini secondo DIN 57185, VDE 0185 !

Tubi di connessione: fino a 4 collettori ø18 mm, fino a 7 collettori ø22 mm

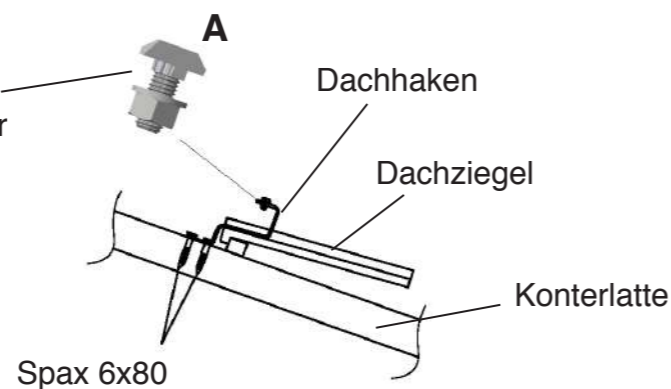
Fluido termovettore basato sull'uso di glicole propilenico con protezione contro la corrosione

1

- Prestare attenzione alle precauzioni generali di sicurezza!
- Definire le distanze e installare i ganci tegola (o una delle altre tipologie di punti di fissaggio) entro le misure indicate nella figura sottostante
- Fissare i triangoli alle staffe ed espanderne l'apertura fino all'inclinazione desiderata
- Avvitare i supporti triangolari fissandoli - nota l' allineamento! -> **Fig. A**



Hammerkopfschraube mit Scheibe und Sicherungsmutter



Dachhaken

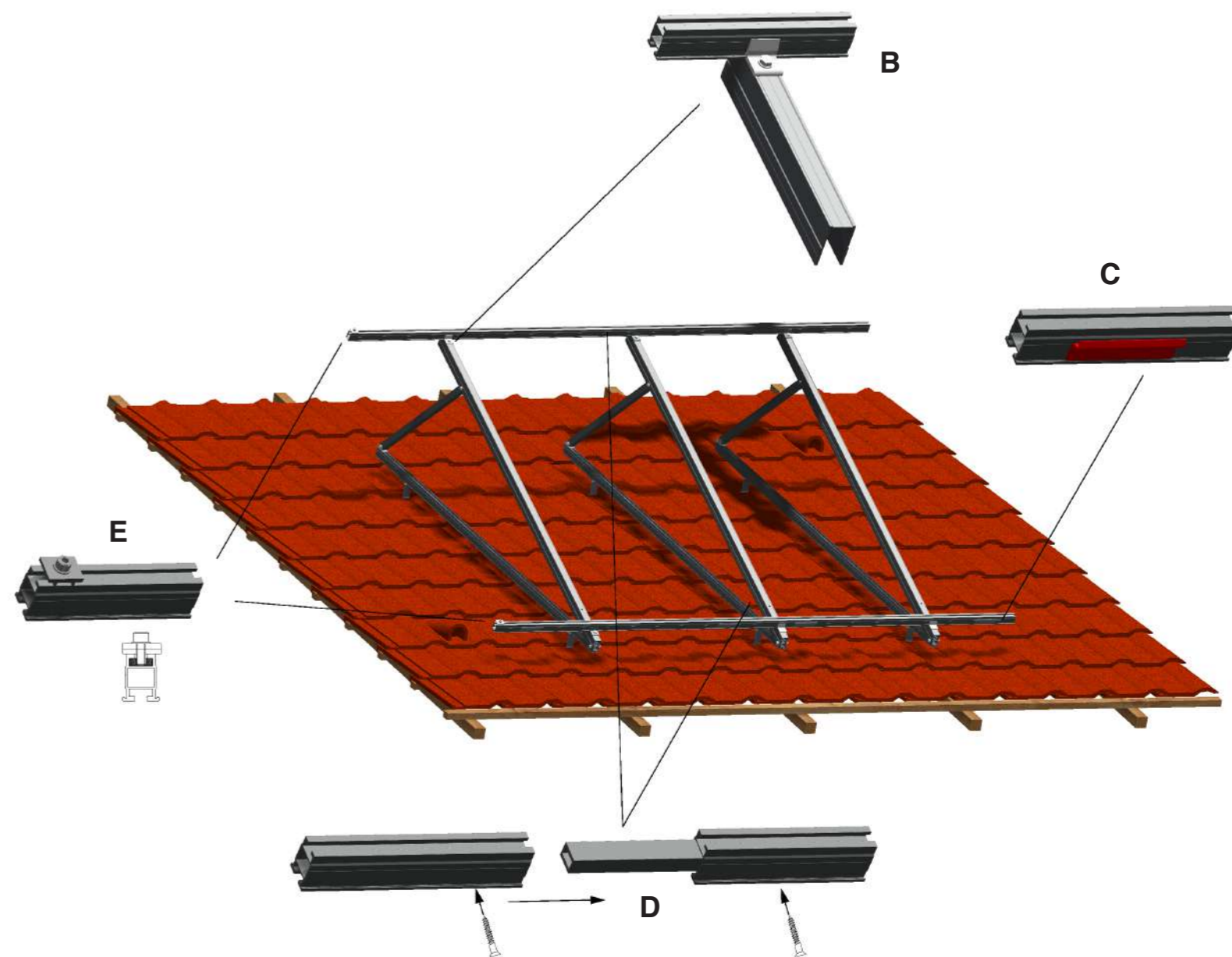
Dachziegel

Konterlatte

Spax 6x80

2

- Fissare i profili di alluminio (superiore senza manine ed inferiore con manine) ai triangoli con le apposite „L“ in dotazione -> **Fig. B e Fig. C**
- Immettere i profili di prolungamento e fissarli con le viti se sono presenti più di un collettore -> **Fig. D**
- Installare ed avvitare le piastrine quadrate esterne senza stringerle -> **Fig. E**
- Nel caso di collettori successivi, installare profili e rinforzi con lo stesso criterio



3

- Appoggiare il primo collettore
- Stringere le piastrine quadrate
- Predisporre le piastrine rettangolari, senza stringerle, usandole come distanziale -> **Fig.F**
- Inserire i compensatori nel collettore, dopo averli lubrificati con l'apposita pasta in dotazione -> **Fig.G**
- Fissare i compensatori stringendo la brugola nella cavità -> **Fig.H**

4

- Proseguire con la posa del secondo collettore, facendo inserire i compensatori negli attacchi e stringere le brugole
- Stringere e fissare le piastrine rettangolari tra i due collettori posati e quelle quadrate sul lato -> **Fig.F e Fig. I**
- Inserire il raccordo di mandata in alto = CALDA -> **Fig.J**
- Inserire il raccordo di ritorno in basso = FREDDA -> **Fig.K**
- Inserire i tappi agli estremi del campo solare, ricordandosi sempre di lubrificare tutti i raccordi con la pasta in dotazione -> **Fig.L**
- Stringere le brugole sui raccordi
- Si consiglia di effettuare una prova di pressione!



Attenzione utilizzare sempre e solo il lubrificante in dotazione nella fornitura!

